



WÄSCHEABWURFSCHACHT

Wäscheabwurfschacht aus Edelstahl - Stand: 11/2023

IHR PARTNER JEREMIAS

Die Jeremias Gruppe mit Hauptsitz in Wassertrüdingen (Bayern) zählt zu den weltweit führenden Herstellern von Abgas- und Schornsteinsystemen für alle Bereiche der Wärme- und Energieerzeugung in Industrie und Wohnungsbau.

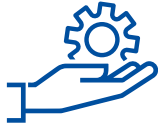
Stark, offen und international – so präsentieren wir uns seit knapp 50 Jahren. Weltweite Produktionsstandorte und Vertriebsbüros stehen für unternehmerischen Erfolg, anspruchsvolle Visionen und gesundes Wachstum.

Mit innovativen Produkten, herausragendem Service und hochqualifizierten Mitarbeitern wollen wir unsere Kunden täglich aufs Neue begeistern und das Ziel eines nachhaltigen gemeinsamen Erfolgs erreichen.

Aktuell umfasst unser Angebot mehr als 100 verschiedene CE-zertifizierte Systeme für private und gewerbliche Anwendungen sowie freistehende Stahlschornsteine mit bis zu vier Metern Durchmesser.

Die vorliegende Preisliste informiert Sie über unseren Wäscheabwurfschacht aus Edelstahl und alles, was Sie über Systemeigenschaften, Anwendung und Montagemöglichkeiten des Schachtsystems wissen müssen.





SERVICE

- Hochflexible Fertigung
- Sonderlösungen auf Kundenwunsch
- Planungsunterstützung und Aufbauberatung
- Querschnittsberechnung
- Prüffähige Schornsteinstatik
- Länderspezifische Zulassungen
- Fachmännischer Kundendienst
- Kostenlose Softwarelösungen



QUALITÄT

- Über 100 CE-zertifizierte Systeme
- CNC Laser- und Stanztechnologie
- Spezielle Edelstahllegierungen
- Kondensat-/ Gasdichte, polierte Schweißnähte
- 25 Jahre Garantie
- ISO 9001 zertifiziert



INNOVATION

- Größte Produktvielfalt am Markt
- Gemeinsame Systementwicklungen mit Kessel-, BHKW- und Kaminofenherstellern
- Eigene Entwicklung von Herstellungsmaschinen
- Eigener Prüfstand für Edelstahl-Schornsteinsysteme und Abgasschalldämpfer
- Computerbasierte Simulationen

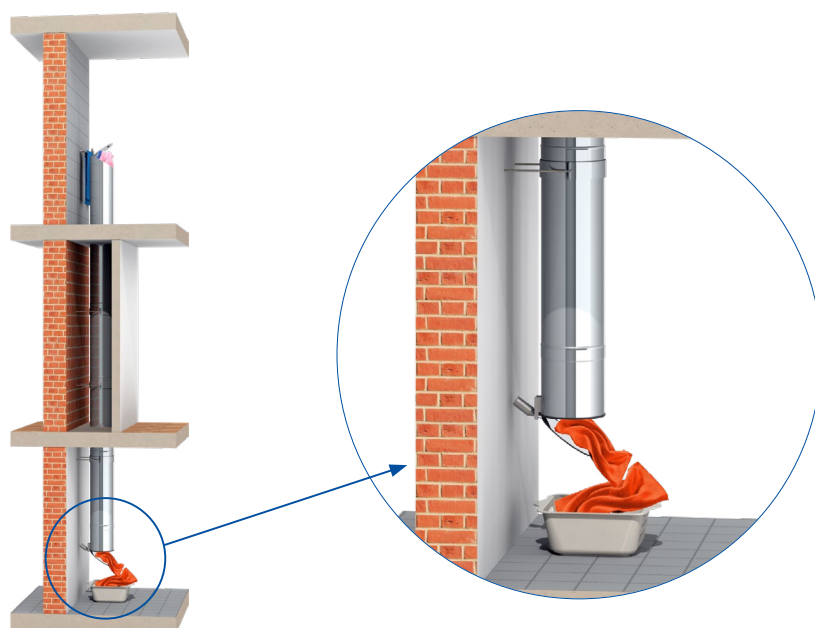


AUF DIREKTEM WEG ZUR WASCHMASCHINE

Ein Wäscheabwurfschacht aus Edelstahl bietet viele Vorteile, lässt er doch Schmutzwäsche im Handumdrehen verschwinden und transportiert sie auf direktem Weg dahin, wo sie hingehört: zur Waschmaschine. Idealerweise wird ein Wäscheabwurfschacht bereits beim Entwurf des Gebäudes mit eingeplant. Doch auch in bereits bestehenden Gebäuden lassen sich beispielsweise ungenutzte Schornsteinzüge in einen Wäscheabwurfschacht umfunktionieren.



Ob freistehendes Design-Einwurfterminal oder in die Wand integrierte Einwurftüre, mit oder ohne Einwurftüre im Zwischengeschoß, Auswurfrohr mit Verschlussdeckel oder gebördeltes Endrohr: Je nach baulichen Gegebenheiten und persönlichen Vorlieben stehen verschiedene Lösungen zur Verfügung. Besonderes Highlight unseres Wäscheabwurf-Programms ist das Auswurfrohr mit Verschlussdeckel. Einmal exakt eingestellt, sorgt ein schraubbares Gegengewicht dafür, dass der Deckel selbst bei minimalem Wäschegewicht zuverlässig öffnet und nach erfolgreichem Wäscheauswurf wieder selbstständig schließt.

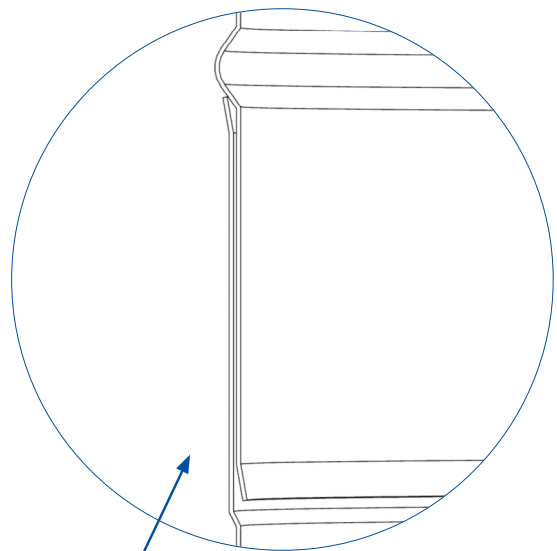




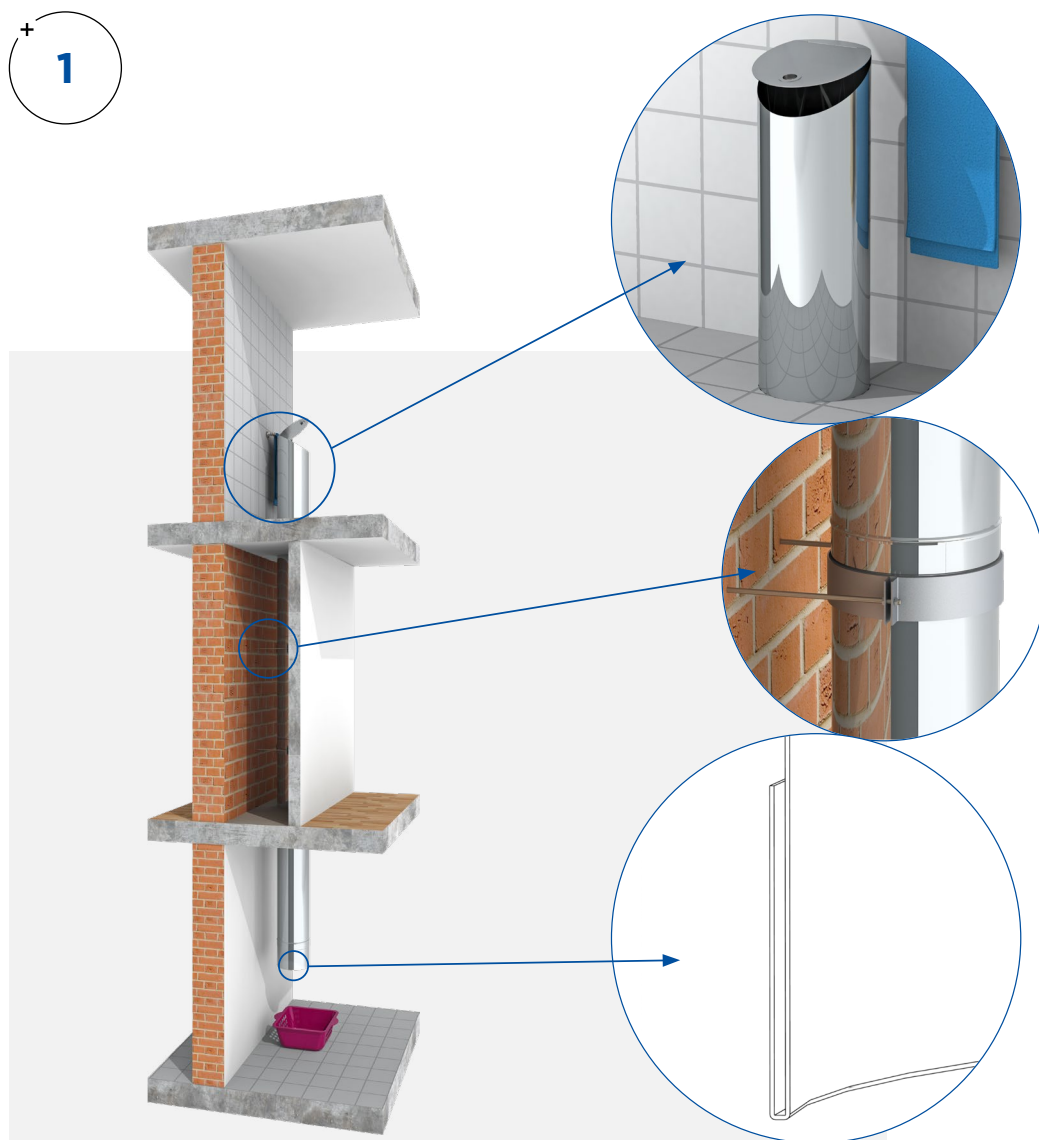
EIGENSCHAFTEN

TECHNISCHE DETAILS

- Durchdachtes Stecksystem für einfache Installation
- Made in Germany
- 25 Jahre Garantie
- Rostfreier Edelstahl 1.4301 (304) in Hochglanz
- Sichtbare Elemente auf Anfrage auch in gebürsteter Oberfläche erhältlich
- Keine statische Aufladung (im Vergleich zu Kunststoffsystemen)
- Steckrichtung verhindert scharfkantige Übergänge im Rohr, an denen Wäsche hängen bleiben oder beschädigt werden kann
- Wahlweise automatische Verschlussklappe oder gebördelte Auswurfrohre erhältlich
- In drei Durchmessern erhältlich (250, 285 und 300mm)
- Einwurftüren mit geräuschlosem Schließmechanismus
- Kindersicherung durch abschließbare Einwurftüren: WA1936, 1937, 1950 und 1951
- Design-Einwurfterminals als optisches Highlight



AUSGEWÄHLTE MONTAGEVARIANTEN



VARIANTE 1:

Wäscheabwurfschacht mit Toploader-Einwurfterminal WA33 im Obergeschoss und gebündeltem Auswurfrohr WA06518 als Endstück im Keller.

⁺
2

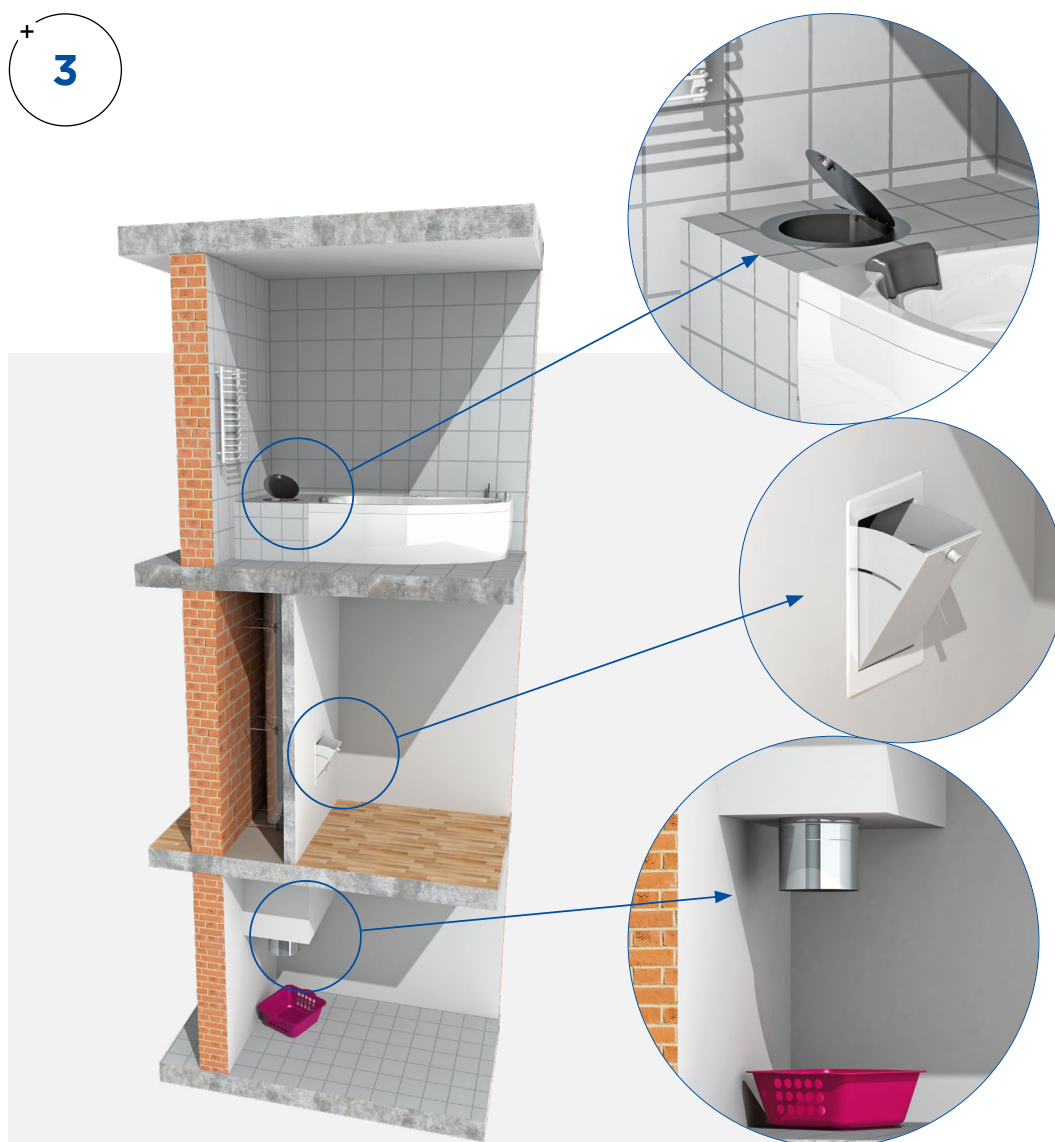


VARIANTE 2:

Wäscheabwurfschacht mit Design-Einwurfterminal WA06428 im Obergeschoss, Zwischeneinwurf WA06429 im Erdgeschoss und einem Auswurfrohr mit selbstschließendem Verschlussdeckel WA730 im Keller.

AUSGEWÄHLTE MONTAGEVARIANTEN

⁺
3



VARIANTE 3:

Wäscheabwurfschacht mit runder Einwurftüre WA418 im Obergeschoss, abschließbarem Zwischeneinwurf WA1950 im Erdgeschoss und einem gebördelten Auswurfrohr WA06518 im Keller.



SYSTEM WÄSCHEABWURFSCHACHT

VORTEILE:

- Einfaches und bequemes Handling
- Keine muffige Schmutzwäsche mehr in Bad, Zimmern und Treppenhäusern
- Nie mehr volle Schmutzwäschekörbe durch das Haus tragen
- Wäsche landet direkt in Wäschekorb nahe der Waschmaschine
- Schutz gegen Zugluft, kein Wärmeverlust in den Räumen

EINSATZ:

- Einfache Realisierung in Neubauten
- Nutzung auch in Bestandsbauten möglich, z.B. in ungenutzten Schornsteinzügen
- Für Einfamilienhäuser wie auch gewerblichen Einsatz geeignet (Krankenhaus, Hotels, Altersheime,..)

Die Brandschutzanforderungen sind bauseits zu klären.





System WÄSCHEABWURFSCHACHT

Einwurf-türe gebürstet mit Scharnier und Muschelgriff

Bodenabschluss für Einwurfelement WA33, gebürstet

Einwurfschacht l=980mm mit angeschlagener Tür oben geschlossen

Einwurfschacht mit Design-Türe, l=980mm oben offen

Einwurf-türe rund mit Scharnier und Muschelgriff für horizontalen Einbau, gebürstet

Einwurf-türe 340x450mm mit Türschloss Anschlag seitlich, weiß lackiert

Einwurf-türe 340x450mm mit Türschloss Anschlag seitlich, geschliffen



WA330



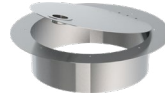
WA910



WA4280



WA064290



WA4180



WA1936



WA1937

Einwurf-türe 340x450mm mit Knauf und Stutzen l=100mm, weiß lackiert

Einwurf-türe 340x450mm mit Knauf und Stutzen l=100mm

Einwurfschacht l=980mm

Einwurfschacht beid-seitig l=1000mm

Einwurfschacht-verlängerung 358x259mm

Winkel 15°

Winkel 30°



WA1950



WA1951



WA06070



WA066220



WA082809358259



WA06160



WA06170

Winkel 45°

T-Anschluss 135° mit Abgang EW-Muffe

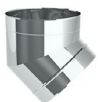
Längenelement 1000mm

Längenelement 500mm

Längenelement 330mm

Längenelement 150mm

Grundplatte für Zwischenstütze ohne Abkantung



WA06180



WA082610M0



WA06130



WA06140



WA062070



WA062240



WA0628070

Übergang Wäscheschacht auf KG-Rohr, einsteckend in KG-Muffe



WA06297ØØ

Übergang KG-Rohr auf Wäscheabwurf, Übersteckend KG-Rohrmaß einsteckend in Wäscheabwurf-Muffe



WA062789ØØ

Auswurfrohr l=240mm



WA06518Ø

Auswurfrohr l=240mm



WA06518Ø

Konsole schallentkoppelt



WA385Ø

Auswurfrohr l=95mm Auflagebride mit Doppelschaft



WA06296Ø



WA10Ø

Konsole für Zwischendecke



WA492Ø

Statische Konsole 90°



WA589Ø

Wandhalter verstellbar, 130-210mm



WA493Ø

Auswurfrohr mit selbstschließendem Verschlussdeckel, l=323mm



WA730Ø

Selbstschließender Verschlussdeckel



WA1974Ø

Wandhalter inkl. Gewindestange M10



WA61Ø

Verschlussdeckel mit Klemmband Handgriff



WA11Ø



WA41Ø

DEUTSCHLAND

Jeremias Abgastechnik GmbH
Opfenrieder Str. 12
91717 Wassertrüdingen
Telefon: +49 9832 6868-50
E-Mail: info@jeremias.de
www.jeremias.de

POLEN

www.jeremias.pl

USA

www.jeremiasinc.com

SPANIEN

www.jeremias.com.es

KROATIEN

www.jeremias.hr

ITALIEN

www.jeremias.it

TSCHECHISCHE REPUBLIK

www.jeremias.cz

FINNLAND

www.jeremias.fi

FRANKREICH

www.jeremias.fr

VEREINIGTES KÖNIGREICH

www.jeremias.uk

DARÜBER HINAUS IST JEREMIAS AUCH IN DIESEN LÄNDERN VERTRETEN:

Österreich | Schweiz | Belarus | Belgien | Bulgarien | Brasilien | Dänemark | Estland | Hongkong | Irland | Kasachstan | Lettland | Litauen | Luxemburg | Malta | Niederlande | Norwegen | Portugal | Rumänien | Saudi-Arabien | Serbien | Singapur | Slowakei | Slowenien | Südafrika | Schweden | Tunesien | Ukraine | Ungarn | Vereinigte Arabische Emirate

Qualitätsprodukte von Jeremias werden nur von ausgewählten Fachbetrieben installiert.

Der Fachbetrieb in Ihrer Nähe: