



Brandschutzdurchführung LUX-NOVA

BESCHREIBUNG

Variabel kürzbare Wand-, Decken- und Dachdurchführung für die Durchführung von Schornsteinen, Abgasleitungen und Verbindungsstücken

Variante 1: mit Rohrausschnitt
Variante 2: ohne Rohrausschnitt

MATERIAL

Gehäuse aus dauertemperaturbeständigem Brandschutzmaterial

NENNDURCHMESSER (DN)

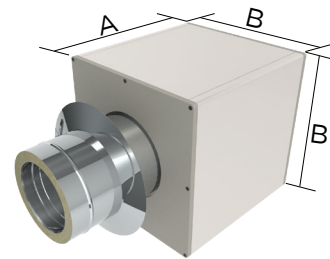
Bis DN 250 mm

EINBAUMAßE

430 x 430 mm, 480 x 480 mm (Maß B),
Länge bis 496 mm (Maß A)
Bis 530 x 530 mm (nur LUX-NOVA-Variante 2)
Länge bis 496 mm (Maß A)

WANDSTÄRKE

der zu durchdringenden Wand, Decke oder Dach:
bis max. 496 mm



EIGENSCHAFTEN

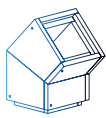
- Nur 140 mm Abstand vom Innenrohr zu brennbaren Bauteilen
- Schneller und einfacher Einbau
- Auch für den nachträglichen Einbau auf der Baustelle geeignet
- Mit jeder Systemabgasanlage (EW, DW) und jedem Ofenrohr bestückbar
- Geeignet für Passiv- und Niedrigenergiehäuser mit speziellem Adaptergummi für Dampfsperre (Blower-Door-Test-fähig)
- Kompakte Fertiglösung
- Industriell gefertigt mit gleichbleibender Brandschutzqualität
- Individuelle Wandstärken und Dachneigungen realisierbar
- Länge vor Ort anpassbar
- Einfache und sichere Verbindung mit dem Baukörper durch stabile Außenhülle

ANWENDUNG

- Durchführung von Rauchrohren durch Wände aus brennbaren Baustoffen
- Erfüllt die Anforderungen aus Feuerungsverordnungen der Bundesländer sowie aus DIN V 18160-1
- Zugelassen für Rauchrohre von Abgasanlagen oder Schornsteine bis Temperaturklassifizierung T400
- Verwendung für Rohrdurchführungen in Innen- und Außenwänden
- Wesentliche Reduzierung der seitlichen Abstandsmaße für Rohrdurchführungen gegenüber FeuVO

ZULASSUNGSNUMMER

Z - 7.4 - 3487



WANDDURCHFÜHRUNGEN / DACHDURCHFÜHRUNGEN 0°

	DN Ø Rauchrohr in mm	Bauteillänge in mm Maß A	Außenabmessungen in mm Maße B	EW Rohrausschnitt in mm
LUX-NOVA-GP-EW12Ø	130	120	430x430	140
LUX-NOVA-GP-EW24Ø	130	240	430x430	140
LUX-NOVA-GP-EW36Ø	130	360	430x430	140
LUX-NOVA-GP-EW40Ø	130	400	430x430	140
LUX-NOVA-GP-EW50Ø	130	496	430x430	140
LUX-NOVA-GP-EW12Ø	150	120	430x430	160
LUX-NOVA-GP-EW24Ø	150	240	430x430	160
LUX-NOVA-GP-EW36Ø	150	360	430x430	160
LUX-NOVA-GP-EW40Ø	150	400	430x430	160
LUX-NOVA-GP-EW50Ø	150	496	430x430	160
LUX-NOVA-GP-EW36Ø	160	360	480x480	170
LUX-NOVA-GP-EW40Ø	160	400	480x480	170
LUX-NOVA-GP-EW50Ø	160	496	480x480	170
LUX-NOVA-GP-EW12Ø	180	120	480x480	190
LUX-NOVA-GP-EW24Ø	180	240	480x480	190
LUX-NOVA-GP-EW36Ø	180	360	480x480	190
LUX-NOVA-GP-EW40Ø	180	400	480x480	190
LUX-NOVA-GP-EW50Ø	180	496	480x480	190
LUX-NOVA-GP-EW12Ø	200	120	480x480	210
LUX-NOVA-GP-EW24Ø	200	240	480x480	210
LUX-NOVA-GP-EW36Ø	200	360	480x480	210
LUX-NOVA-GP-EW40Ø	200	400	480x480	210
LUX-NOVA-GP-EW50Ø	200	496	480x480	210

	DN Ø Rauchrohr in mm	Bauteillänge in mm Maß A	Außenabmessungen in mm Maße B	DW Rohrausschnitt in mm
LUX-NOVA-GP-DW12Ø	130	120	430x430	210
LUX-NOVA-GP-DW24Ø	130	240	430x430	210
LUX-NOVA-GP-DW36Ø	130	360	430x430	210
LUX-NOVA-GP-DW40Ø	130	400	430x430	210
LUX-NOVA-GP-DW50Ø	130	496	430x430	210
LUX-NOVA-GP-DW12Ø	150	120	430x430	230
LUX-NOVA-GP-DW24Ø	150	240	430x430	230
LUX-NOVA-GP-DW36Ø	150	360	430x430	230
LUX-NOVA-GP-DW40Ø	150	400	430x430	230
LUX-NOVA-GP-DW50Ø	150	496	430x430	230
LUX-NOVA-GP-DW36Ø	160	360	480x480	240
LUX-NOVA-GP-DW40Ø	160	400	480x480	240
LUX-NOVA-GP-DW50Ø	160	496	480x480	240
LUX-NOVA-GP-DW12Ø	180	120	480x480	260
LUX-NOVA-GP-DW24Ø	180	240	480x480	260
LUX-NOVA-GP-DW36Ø	180	360	480x480	260
LUX-NOVA-GP-DW40Ø	180	400	480x480	260
LUX-NOVA-GP-DW50Ø	180	496	480x480	260
LUX-NOVA-GP-DW12Ø	200	120	480x480	280
LUX-NOVA-GP-DW24Ø	200	240	480x480	280
LUX-NOVA-GP-DW36Ø	200	360	480x480	280
LUX-NOVA-GP-DW40Ø	200	400	480x480	280
LUX-NOVA-GP-DW50Ø	200	496	480x480	280

*1 Für einwandige Rohre bitte immer Dämmschale FU39-25 mitbestellen!

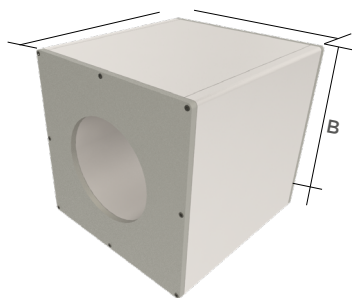
- Bitte beachten Sie, Kleber L69-1 wird immer mitgeliefert.
- LUX-NOVA inkl. Dämmschale ist auch als SET erhältlich. Bestellcode: LUX-NOVA-GP-EW...-SET

FACT-BOX LUX-NOVA Variante 1

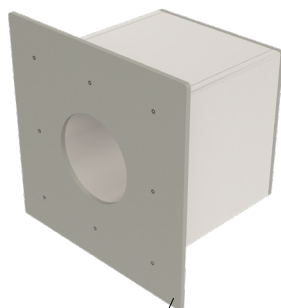
- Schneller und einfacher Einbau
- Auch für den nachträglichen Einbau auf der Baustelle geeignet
- Mit jeder Abgasanlage verwendbar (Edelstahl einwandig und doppelwandig, Ofenrohre)
- Geprüft und zugelassen max. Einbaulänge 496 mm
- Individuelle Wandstärken realisierbar
- Länge vor Ort kürzbar bis 72 mm
- Einfache und sichere Verbindung mit dem Baukörper durch stabile Außenhülle
- Alle Durchführungen sind bereits vorgrundiert, um die Dampfsperrenfolie mittels einer Dichtmanschette anbringen zu können
- Der Wechsel von doppelwandig auf einwandig kann innerhalb der Durchführung stattfinden oder mit DW-Längenelement mit integriertem Wandfutter
- Individuelle Maßenfertigung mit Längen Anpassung und Rohrausschnitt kann nach Kundenwunsch fix und fertig vorkonfektioniert geliefert werden (siehe Zubehörtabelle)

ZUBEHÖR

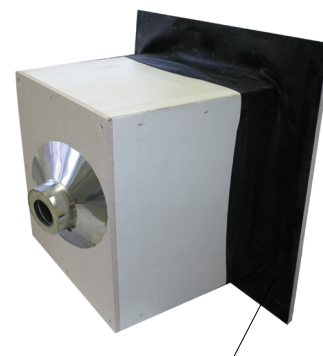
LUX-NOVA1551	Aufpreis Zuschnitt auf Wunschlänge
LUX-NOVAPLEW130	Anschlussplatte 630x630mm passend für Wanddurchführung 430x430mm mit Lochausschnitt, Wandstärke 12mm
LUX-NOVAPLEW150	Anschlussplatte 630x630mm passend für Wanddurchführung 430x430mm mit Lochausschnitt, Wandstärke 12mm
LUX-NOVAPLEW160	Anschlussplatte 680x680mm passend für Wanddurchführung 480x480mm mit Lochausschnitt, Wandstärke 12mm
LUX-NOVAPLEW180	Anschlussplatte 680x680mm passend für Wanddurchführung 480x480mm mit Lochausschnitt, Wandstärke 12mm
LUX-NOVAPLEW200	Anschlussplatte 680x680mm passend für Wanddurchführung 480x480mm mit Lochausschnitt, Wandstärke 12mm
LUX-NOVAPLDW130	Anschlussplatte 630x630mm passend für Wanddurchführung 430x430mm mit Lochausschnitt, Wandstärke 12mm
LUX-NOVAPLDW150	Anschlussplatte 630x630mm passend für Wanddurchführung 430x430mm mit Lochausschnitt, Wandstärke 12mm
LUX-NOVAPLDW160	Anschlussplatte 680x680mm passend für Wanddurchführung 480x480mm mit Lochausschnitt, Wandstärke 12mm
LUX-NOVAPLDW180	Anschlussplatte 680x680mm passend für Wanddurchführung 480x480mm mit Lochausschnitt, Wandstärke 12mm
LUX-NOVAPLDW200	Anschlussplatte 680x680mm passend für Wanddurchführung 480x480mm mit Lochausschnitt, Wandstärke 12mm
LUX-NOVA1556.01	Spezialdichtung 0-22° 430x430mm Set inkl. Silikondichtung
LUX-NOVA1556.02	Spezialdichtung 0-22° 480x480mm Set inkl. Silikondichtung
LUX-NOVAABS1050X1050	Strahlungsschutzplatte 1050x1050x25mm für brennbare Wand
LS69-1	Kleber (Schlauch 1000g)



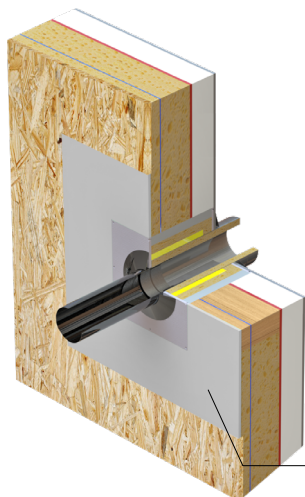
Beispiel:
LUX-NOVA mit Ø Rohrausschnitt
140 mm bei EW oder
210 mm bei DW



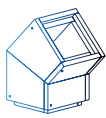
Zubehör: Optional kann die
Wanddurchführung mit Anschluss-
platte für einfachere Anbindung der
bauseitigen Dampfsperre und/ oder
der Spezialdichtung und Befesti-
gung an der Wand bestellt werden



Zubehör: Spezialdichtung für An-
bindung an bestehende Dampf-
sperre oder in Kombination mit
Anschlussplatte

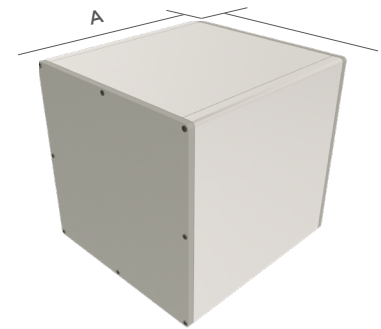


Zubehör: Strahlungsschutzplatte für
brennbare Wand



WANDDURCHFÜHRUNGEN / DACHDURCHFÜHRUNGEN 0°

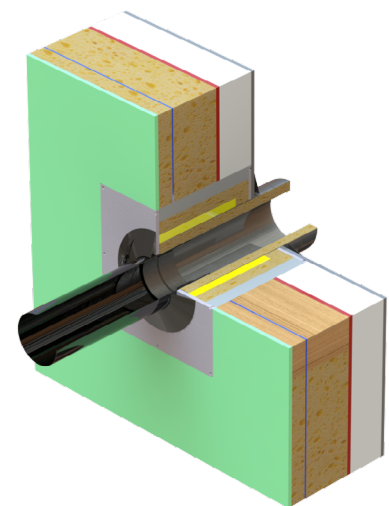
	DN Ø Rauchrohr in mm	Bauteillänge in mm Maß A	Außenabmessungen in mm Maße B
LUX-NOVA-GP-200.1	bis 150	200	430x430
LUX-NOVA-GP-400.1	bis 150	400	430x430
LUX-NOVA-GP-500.1	bis 150	500	430x430
LUX-NOVA-GP-200.2	160-200	200	480x480
LUX-NOVA-GP-400.2	160-200	400	480x480
LUX-NOVA-GP-500.2	160-200	500	480x480
LUX-NOVA-GP-200.3	225-250	200	530x530
LUX-NOVA-GP-400.3	225-250	400	530x530
LUX-NOVA-GP-500.3	225-250	500	530x530



LUX-NOVA ohne Rohrausschnitt

ZUBEHÖR

LUX-NOVA1551	Aufpreis Zuschnitt auf Wunschlänge
LUX-NOVA1552	Aufpreis beidseitiger Ausschnitt rund
LUX-NOVAPL430	Anschlussplatte 630x630mm passend für Wanddurchführung OHNE Lochausschnitt, Wandstärke 12mm
LUX-NOVAPL480	Anschlussplatte 680x680mm passend für Wanddurchführung OHNE Lochausschnitt, Wandstärke 12mm
LUX-NOVAPL530	Anschlussplatte 730x730mm passend für Wanddurchführung OHNE Lochausschnitt, Wandstärke 12mm
LUX-NOVA1556.01	Spezialdichtung 0-22° 430x430mm Set inkl. Silikondichtung
LUX-NOVA1556.02	Spezialdichtung 0-22° 480x480mm Set inkl. Silikondichtung
LUX-NOVA1556.03	Spezialdichtung 0-22° 530x530mm Set inkl. Silikondichtung
LUX-NOVAAB-S1050X1050	Strahlungsschutzplatte 1050x1050x25mm für brennbare Wand
LS69-1	Kleber (Schlauch 1000g)



Spezialdichtung für die Dampfsperre

Beim Einbau in ein Niedrigenergie-, Passiv- oder Holzständerfertighaus ist ein Anschluss der Brandschutzdurchführung an die Dampfsperrenfolie nötig.

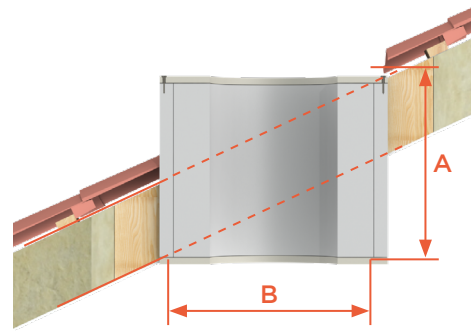
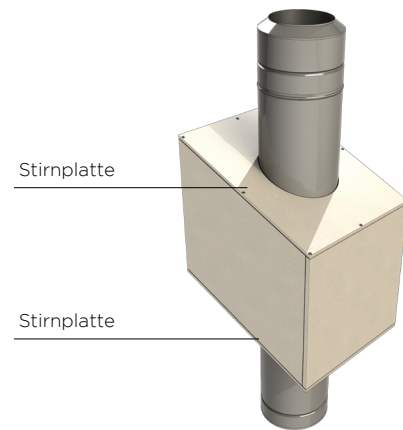
Je nach Außenmaß der Durchführung bieten wir hierzu Spezialdichtungen in unterschiedlichen Größen als Zubehör an. Diese werden zusammen mit einem geeigneten Silikonkleber geliefert. Zusammen mit der optional erhältlichen Anschlussplatte kann eine saubere bauseitige Abdichtung erstellt werden, um die Anforderungen des Blower-Door-Tests zu erfüllen.

FACT-BOX LUX-NOVA Variante 2

- Lochausschnitte in der gewünschten Größe können vor Ort hergestellt werden
- für verschiedene Durchmesser verwendbar, dadurch geringe Lagerhaltung nötig
- Der Lochausschnitt kann aus der Mitte der Wanddurchführung verlegt werden, sofern sichergestellt ist, dass an keiner Stelle 140 mm Abstand vom Abgasführenden Innenrohr zum brennbaren Bauteil bzw. zum Außenmaß Wanddurchführung unterschritten wird (siehe „die passende Größe“)
- Einbau als Blind-Wanddurchführung für späteren Anschluss möglich
- Schneller und einfacher Einbau
- Auch für den nachträglichen Einbau auf der Baustelle geeignet
- Für verschiedene Abgasanlagen verwendbar (Edelstahl einwandig und doppelwandig, Ofenrohre)
- Geprüft und zugelassen für eine max. Einbaulänge von 496 mm
- Individuelle Wandstärken und Dachneigungen realisierbar (siehe Zubehörtafel)
- Länge vor Ort anpassbar
- Einfache und sichere Verbindung mit dem Baukörper durch stabile Außenhülle
- Alle Durchführungen sind bereits vorgrundiert, um die Dampfsperrenfolie mittels einer Dichtmanschette anbringen zu können
- Der Wechsel von doppelwandig auf einwandig kann innerhalb der Durchführung stattfinden oder mit DW-Längenelement mit integriertem Wandfutter
- Individuelle Maßanfertigungen mit Längenanpassung, Rohrausschnitten und Schrägschnitten können nach Kundenwunsch fix und fertig vorkonfektioniert geliefert werden (siehe Zubehörtabelle)

DACHDURCHFÜHRUNG FÜR SCHRÄGDACH

	DN Ø Rauchrohr in mm	Bauteillänge in mm Maß A	Außenabmessungen in mm Maße B
LUX-NOVA-GP-600.1	bis 150	600	430x430
LUX-NOVA-GP-1000.1	bis 150	1000	430x430
LUX-NOVA-GP-600.2	160-200	600	480x480
LUX-NOVA-GP-1000.2	160-200	1000	480x480
LUX-NOVA-GP-600.3	*1 225-250	600	530x530
LUX-NOVA-GP-1000.3	*1 225-250	1000	530x530



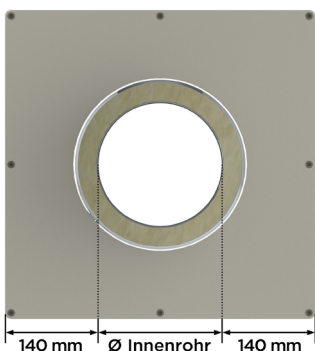
ZUBEHÖR

LUX-NOVA1553	Aufpreis für Schrägschnitt bis 45°
LUX-NOVA1554	Aufpreis für Schrägschnitt über 45°
LUX-NOVA1555	Aufpreis für beidseitigen Ausschnitt elliptisch
LUX-NOVA1556.01	Spezialdichtung 0-22° 430x430mm Set inkl. Silikondichtung
LUX-NOVA1556.02	Spezialdichtung 0-22° 480x480mm Set inkl. Silikondichtung
LUX-NOVA1556.03	Spezialdichtung 0-22° 530x530mm Set inkl. Silikondichtung
LUX-NOVA1557.01	Spezialdichtung 23-45° Set inkl. Silikondichtung
LUX-NOVA1557.02	Spezialdichtung 23-45° Set inkl. Silikondichtung
LUX-NOVA1557.03	Spezialdichtung 23-45° Set inkl. Silikondichtung

SPEZIALFALL SCHRÄGDACH

Bei der Abgasführung durch ein Schrägdach ist die Dachneigung bei der Auswahl der passenden Brandschutzdurchführung zu berücksichtigen. Je größer die Dachneigung, desto größer ist die benötigte Länge (Maß A) der LUX-NOVA. Den entsprechenden Schrägschnitt wie auch den elliptischen Rohrausschnitt muss als Zusatzleistung bei uns in Auftrag gegeben werden.

Berechnung der benötigten Bauteillänge:
 $A = (\text{Außenbreite } B \times \tan \text{Dachneigung}) +$
 (lotrechte Bauteiltiefe $C / \sin(90^\circ\text{-Dachneigung})$)



DIE PASSENDE GRÖSSE

Bei unseren Brandschutzdurchführungen beträgt der Mindestabstand des abgasführenden Rohres zu brennbaren Bauteilen 140 mm. Bei zentral angebrachtem Rohrausschnitt ergeben sich die benötigten Außenmaße der Brandschutzdurchführung somit aus der Rechnung Rohrdurchmesser + 280 mm. Bei exzentrischem Rohrausschnitt ist die Abweichung vom Mittelpunkt entsprechend hinzuzurechnen. Auf keiner Seite dürfen 140 mm unterschritten werden. Bitte beachten Sie, dass die Mindestabstände nur für den brennbaren Wandaufbau bzw. die brennbaren Bauteile in der Wand gelten. Die Wandverkleidungen müssen min. der Anlage 2 - Pos. 1 der Zulassung Z - 7.4 - 3487 entsprechen.

*1 Bitte Lieferzeit gesondert anfragen.

- Bitte beachten Sie, Kleber L69-1 wird immer mitgeliefert.
- LUX-NOVA inkl. Dämmschale ist auch als SET erhältlich. Bestellcode: LUX-NOVA-GP-EW...-SET