



System EW-LINE FLEX FU

BESCHREIBUNG

Einwandige, flexible Abgasanlage aus Edelstahl für die Sanierung bestehender Hausschornsteine mit Versatz

MATERIAL

1.4404 (316L)

1.4539 (904L) gegen 100% Aufpreis möglich
(nur zweilagig, Wandstärke 0,18 mm, keine DIBt-SILVER Zulassung)

OBERFLÄCHE

Matt

WANDSTÄRKE

0,6 mm (starre Innenrohre EW-FU)

0,08 mm (Flex einlagig)

0,16 mm (Flex zweilagig)

Weitere auf Anfrage

INNENDURCHMESSER

Ø80 - 250 mm, weitere auf Anfrage bis 400 mm

VERBINDUNG

Steckverbindung Muffe/Sicke

BESTELLCODE

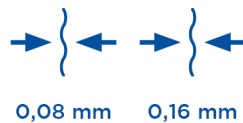
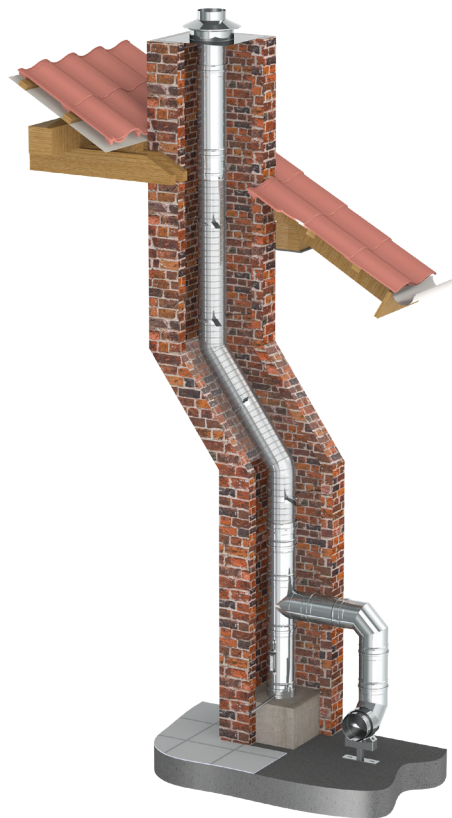
Der Artikelcode für Ihre Bestellung ergibt sich aus:

Artikelcode + Ø (Bsp: FU0616110).

Abweichungen entnehmen Sie bitte dem jeweiligen Code.

LIEFERUNG

Das System enthält Sperrgutartikel, welche zusätzliche Frachtkosten verursachen können.



EIGENSCHAFTEN

- Einfacher Einbau ohne Aufbruch des Schachtes bei Verzügen
- Rußbrandbeständig oder feuchteunempfindlich
- Innen glattwandig bei zweilagiger Ausführung
- Kombinierbarkeit mit Basisteilen des Systems EW-FU

EINSATZBEREICHE

- Regelfeuerstätten für Öl, Gas, Festbrennstoffe (naturbelassenes Holz, Koks, Torf, Kohle*)
- * ausgenommen Anthrazitkohle aus Ibbenbüren

CE-ZERTIFIKATSNUMMER

0036 CPR 9174 013

CE-KLASSIFIZIERUNGEN NACH DIN EN 1856 - 2

Flex einlagig

T200 - N1 - W - V2 - L50008 - O

T400 - N1 - W - V2 - L50008 - G

T600 - N1 - W - V2 - L50008 - G

Flex zweilagig 2x 0,08 = 0,16

T200 - N1 - W - V2 - L50008 - O

T400 - N1 - W - V2 - L50008 - G

T600 - N1 - W - V2 - L50008 - G

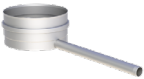
starre Innenrohre EW-FU

T200 - N1 - W - V2 - L50060 - O


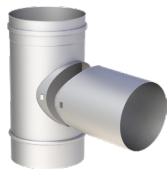





T400 - N1 - W - V2 - L50060 - G






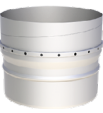

T600 - N1 - W - V2 - L50060 - G

- *1 Verlängerung des Schiebbestutzens gegen Aufpreis pro cm
- *2 Sperrgutartikel, zusätzliche Frachtkosten können entstehen.

Kondensatschale mit Ablauf 250mm und 1/2" Nippel	Verschlusskappe für Kondensatablauf 1/2" (bis 200°C)	Revisionselement mit Deckel 210x140mm (bis 600°C/N1)	Revisionselement mit Kasten 210x140mm (bis 600°C/N1)	Revisionselement mit Kasten und Deckel 210x140mm (bis 600°C/N1)	Edelstahlkamintüre 210x140mm, ohne Bohrungen, mit 4 seitlichen Laschen, inkl. Kamintürenschlüssel	Edelstahlkamintüre 210x140mm mit 4 Bohrungen und 2 seitlichen Laschen, inkl. Kamintürenschlüssel
						
FU01B0	750ADK1/2	FU06070	EW06070	FU0607K0	FU13	FU13B

Edelstahlkamintüre 210x140mm mit Schiebbestutzen 60mm gerade, inkl. Kamintürenschlüssel, passend für FU0607K	Edelstahlkamintüre 210x140mm mit Schiebbestutzen 150mm schräg inkl. Kamintürenschlüssel, passend für FU0607K	Edelstahlkamintüre 300x150mm mit Schiebbestutzen 60mm schräg, inkl. Kamintürenschlüssel	Edelstahlkamintüre 300x150mm mit Schiebbestutzen 150mm schräg, inkl. Kamintürenschlüssel, passend für FU0608K	Wandfutter doppelt aus Edelstahl	T-Anschluss 87° mit Wassernase (ausgeschweißt)	T-Anschluss 45° mit Wassernase (WIG-geschweißt)
						
FU0960	FU09150	FU1060	FU10150	FU420	FU06150	FU06160

T-Anschluss 87° mit Wassernase (WIG-geschweißt)	T-Klix 87° mit Wassernase	Flexibles Rohr l=1m einlagig, Wandstärke 0,08mm	Flexibles Rohr l=1m einlagig, Wandstärke 0,10mm	Flexibles Rohr l=30m einlagig, Wandstärke 0,08mm	Flexibles Rohr l=50m einlagig, Wandstärke 0,08mm	Flexibles Rohr l=1m zweilagig, Wandstärke 0,16mm
						
FU0630150	FU06490	121-F020	122-F020	121-F02R0-30	121-F02R0-50	121-F010

Flexibles Rohr l=15m zweilagig, Wandstärke 0,16mm	Flexibles Rohr l=30m zweilagig, Wandstärke 0,16mm	Flexibles Rohr l=50m zweilagig, Wandstärke 0,16mm	Übergang schraubbar EW-FLEX/EW-FLEX	Übergang schraubbar EW-FLEX/EW-FU	Übergang schraubbar EW-FU/EW-FLEX	Montagehilfe für EW-LINE FLEX
						
121-F01R0-15	121-F01R0-30	121-F01R0-50	FD060	FD070	FD080	FD7890



System EW-LINE FLEX FU



Montageschelle

Längenelement
1000mm

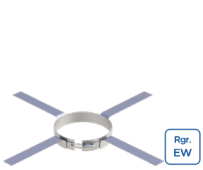
Längenelement
500mm

Längenelement
250mm

Kopfabdeckung mit
Wetterkragen matt

Universalkopfabde-
ckung mit Rings-
palthinterlüftung und
Wetterkragen

Regenhaube



FU40Ø



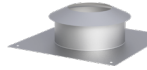
FU0602Ø



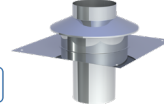
FU0603Ø



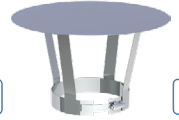
FU0604Ø



FU25Ø



FU130Ø



FU28Ø

