

PREISLISTE 2024

System
TWIN-P

BESCHREIBUNG

Konzentrische, druckdichte Systemabgasleitung mit Kunststoff-Innenrohr und Edelstahl-Außenrohr für Feuerstätten in raumluft-unabhängiger Betriebsweise

MATERIAL

Innen: PP (Polypropylen)
Außen: ab Ø 060/100 mm: 1.4509 (441)
ab Ø 125/190 mm: 1.4301 (304)

OBERFLÄCHE

Hochglanz
Auf Anfrage:
- pulverbeschichtet + 55% (Ausführung TW-P)
- matt + 25%, gebürstet + 25%, Kupfer Längenelemente + 110%,
Kupfer Formteile + 95% (Ausführung TW-PV)

Bei der Ausführung TW-PV muss ab der Stoßverbindung vor der letzten Halterung jeder Stoß mit einem Klemmband (TWPV45Ø - extra zu bestellen) gesichert werden!

Ersatzfarbe zum Ausbessern muss ausdrücklich mitbestellt werden.
Code: LACK-DOSE, 17,00 € netto pro 400 ml Dose

WANDSTÄRKE

Innen: 2,0 mm
Außen: 0,5 mm

DURCHMESSER

60/100 mm, 80/125 mm, 100/150 mm und 110/160 mm
Erweiterte Durchmesser ab 125/190 mm, 160/230 mm, 200/265 mm und 250/315 mm

VERBINDUNG

Steckverbindung Muffe / Sicke mit innenliegender Spezialdichtung im Abgasrohr, keine Sicke im Außenrohr.
Ausführung TW-PV eingezogene Steckverbindung

KLEMMBAND / DICHRING

Dichtring für das Innenrohr ist im Standardlieferungsumfang enthalten. Bei Montage als Verbindungsleitung im Heizraum muss an jeder Steckverbindung eine außenliegende Dichtung mit Klemmband TW1490 verwendet werden! Erweiterte Durchmesser inkl. Klemmband.

BESTELLCODE

Der Artikelcode für Ihre Bestellung ergibt sich aus: Artikelcode + Ø (Bsp: TWP10060/100 oder TW26150).
Abweichungen entnehmen Sie bitte dem jeweiligen Code.



EIGENSCHAFTEN

- Anbindung von Kesselsystemen in raumluftunabhängiger Betriebsweise an konzentrische oder einwandige Abgassysteme
- Kombination mit TWIN-PL, EW-PPS und EW-PP FLEX möglich
- Verwendung der Feuerstätte als Dachheizzentrale möglich
- Klemmbandlose Montage in der Steigleitung (Klemmbänder TWP45 auf Wunsch optional erhältlich)

EINSATZBEREICHE

- Raumluftunabhängige Betriebsweise
- Brennwertgeräte
- BHKW
- Gasbetriebene Wärmepumpen
- Brennstoffzellen
- Einsatz innerhalb und außerhalb des Gebäudes

CE-ZERTIFIKATSNUMMER

0036 CPR 9174 043

CE-KLASSIFIZIERUNGEN NACH DIN EN 14471

TWIN-P < DN 200

T120 - H1 - W2 - O00 - LE - E - UO

TWIN-P ≥ DN 200

T120 - P1 - W2 - O00 - LE - E - UO

TWIN-P (V) DN60-110

T120 - H1 - W2 - O00 - LE - E - UO

TWIN-P (CU) DN60-110

T120 - H1 - W2 - O00 - LE - E - UO



Wandstütze und Querträger Typ I 350mm

Wandstütze und Querträger Typ II 500mm





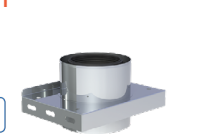
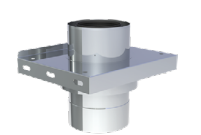

Wandstütze und Querträger Typ III 750mm

Wandstütze und Querträger Typ IV 1030mm

Grundplatte für Zwischenstütze

Grundplatte für Zwischenstütze mit Zuluftansaugung

Längenelement 1000mm

						
DW391	DW392	DW393	DW407	TWP07Ø	TWP857Ø	TWP13Ø
117,00 €	132,00 €	161,00 €	264,00 €	060/100 82,00 € 080/125 83,00 € 100/150 96,00 € 110/160 111,00 €	060/100 115,00 € 080/125 121,00 € 100/150 138,00 € 110/160 152,00 €	060/100 69,00 € 080/125 71,00 € 100/150 90,00 € 110/160 97,00 €

Längenelement 500mm

Längenelement 250mm

Teleskopkompensator zur Aufnahme von Längenausdehnungen, erforderlich bei Versätzen

Zuluftelement

Wandhalter 50mm

Verlängerung für Wandhalter l=130mm

Verlängerung für Wandhalter l=200mm

						
TWP14Ø	TWP15Ø	TWP1102Ø	TWP181Ø	ZUWA704Ø	ZUWA891-130	ZUWA891-200
060/100 46,00 € 080/125 48,00 € 100/150 58,00 € 110/160 64,00 €	060/100 36,00 € 080/125 37,00 € 100/150 41,00 € 110/160 46,00 €	060/100 171,00 € 080/125 206,00 € 100/150 252,00 € 110/160 271,00 €	060/100 74,00 € 080/125 75,00 € 100/150 84,00 € 110/160 97,00 €	100 40,00 € 125 42,00 € 150 44,00 € 160 49,00 €	37,00 €	44,00 €

Verlängerung für Wandhalter l=250mm

Verlängerung für Wandhalter l=400mm

Wandhalter 50mm

Wandhalter 50-150mm, einstrebig

Wandhalter 50-250mm, einstrebig

Wandhalter verstellbar 250-360mm, einstrebig

Wandhalter verstellbar (Kopf-/Wandteil), Wandabstand ab 250mm, einstrebig

						
ZUWA891-250	ZUWA706	TW21Ø	TW22Ø	TW23Ø	TW24Ø	TW20Ø
55,00 €	95,00 €	100 58,00 € 125 59,00 € 150 60,00 € 160 63,00 €	100 99,00 € 125 101,00 € 150 102,00 € 160 103,00 €	100 114,00 € 125 115,00 € 150 117,00 € 160 118,00 €	100 156,00 € 125 157,00 € 150 159,00 € 160 160,00 €	100 109,00 € 125 110,00 € 150 111,00 € 160 111,00 €

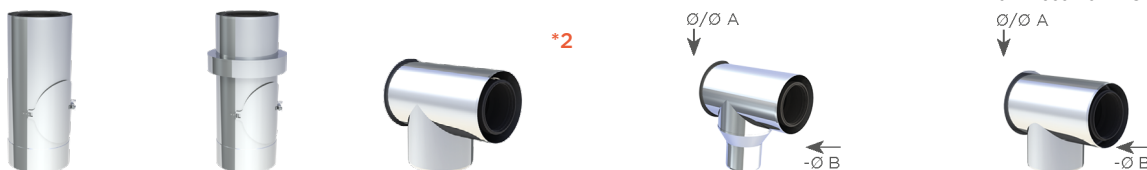
- *1 Bei Wandabständen größer 400mm ist ein statischer Nachweis erforderlich und muss separat beauftragt werden
- *2 Bitte geben Sie Ihren Kesseltyp für die Auswahl der passenden Verbindung an

Verlängerungsrohr 30x30mm für TW20 l=500mm Verlängerungsrohr 30x30mm für TW20 l=1000mm Winkel 15° Winkel 30° Winkel 45° Winkel 87° Winkel 87° mit Revisionsöffnung



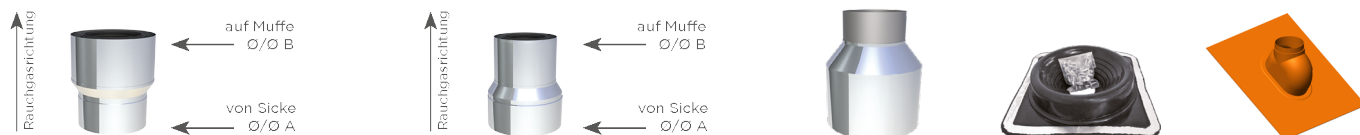
DW85	DW86	TWP16Ø	TWP17Ø	TWP18Ø	TWP64Ø	TWP67Ø
57,00 €	78,00 €	060/100 55,00 € 080/125 56,00 € 100/150 75,00 € 110/160 92,00 €	060/100 52,00 € 080/125 53,00 € 100/150 71,00 € 110/160 83,00 €	060/100 52,00 € 080/125 53,00 € 100/150 71,00 € 110/160 83,00 €	060/100 74,00 € 080/125 75,00 € 100/150 83,00 € 110/160 90,00 €	060/100 117,00 € 080/125 119,00 € 100/150 136,00 € 110/160 147,00 €

Revisionselement Revisionselement mit Zuluftansaugung T-Stück 87° mit Revision und integriertem Kesselanschlussstutzen T-Stück 87° mit Revision und reduziertem Kesselanschlussstutzen T-Stück 87° mit Revision und reduziertem Kesselanschlussstutzen Ø 110/150mm, Adapter für Viessmann-Geräte



TWP10Ø	TWP10BØ	TWP308Ø	TWP308Ø-Ø	TWP308VØ-Ø
060/100 106,00 € 080/125 109,00 € 100/150 147,00 € 110/160 158,00 €	060/100 152,00 € 080/125 157,00 € 100/150 213,00 € 110/160 221,00 €	060/100 106,00 € 080/125 109,00 € 100/150 147,00 € 110/160 158,00 €	A 080/125 109,00 € B 060/100 A 100/150 147,00 € B 060/100 A 100/150 147,00 € B 080/125	A 110/160 158,00 € B 060/100 A 110/160 158,00 € B 080/125 A 110/160 158,00 € B 100/150

Erweiterung konzentrisch Reduzierung konzentrisch Mündungsabschluss Dachdurchführung (EPDM) mit Schrauben und Dichtmaterial Dachdurchführung 0-48° ziegelrot, Waflex, unabhängig von der Dacheindeckung



TWPEØ-Ø	TWPRØ-Ø	TWP32Ø	TWP360	TWPL353Ø
A 060/100 64,00 € B 080/125 82,00 € A 070/100 82,00 € B 080/125 83,00 € A 080/125 83,00 € B 100/150	A 080/125 97,00 € B 110/160 98,00 € A 100/150 98,00 € B 110/160	A 080/125 64,00 € B 060/100 82,00 € A 100/150 82,00 € B 060/100 83,00 € A 110/160 83,00 € B 080/125	A 110/160 96,00 € B 060/100 97,00 € A 110/160 97,00 € B 080/125 98,00 € A 110/160 98,00 € B 100/150	060/100 51,00 € 080/125 52,00 € 100/150 59,00 € 110/160 65,00 € 196,00 €

Dachdurchführung
0-48° schwarz, Wa-
kaflex, unabhängig
von der Dacheinde-
ckung

Dachdurchführung
25-45°, ziegelrot

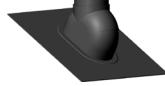
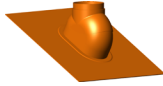
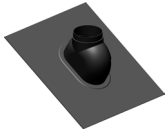
Dachdurchführung
25-45°, schwarz

Terminal senkrecht,
unlackiert

Terminal senkrecht,
schwarz

Terminal senkrecht,
ziegelrot

Terminal senkrecht,
weiß



*1



*1



*1



*1

TWPL354Ø		TWPL355Ø		TWPL356Ø		TWP1941Ø		TWP1944Ø		TWP1943Ø		TWP1942Ø	
100	178,00 €	150	230,00 €	150	230,00 €	060/100	133,00 €	060/100	149,00 €	060/100	149,00 €	060/100	159,00 €
125	178,00 €					080/125	138,00 €	080/125	156,00 €	080/125	156,00 €	080/125	160,00 €
160	224,00 €					100/150	171,00 €	100/150	190,00 €	100/150	190,00 €	100/150	198,00 €
						110/160	186,00 €	110/160	209,00 €	110/160	209,00 €	110/160	199,00 €

Dachdurchführung
5-15° mit Bleirand
und Wetterkragen

Dachdurchführung
16-25° mit Bleirand
und Wetterkragen

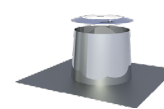
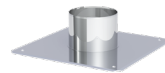
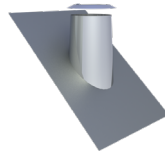
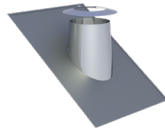
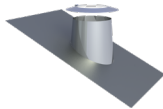
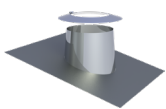
Dachdurchführung
26-35° mit Bleirand
und Wetterkragen

Dachdurchführung
36-45° mit Bleirand
und Wetterkragen

Grundplatte
400x400mm zur Ka-
minerhöhung, ohne
Einschub

Flachdachdurch-
führung konisch mit
Wetterkragen

Deckenblende einteilig,
0°



TW53Ø		TW59Ø		TW38Ø		TW54Ø		TWP847Ø		TW52Ø		ZUDA070Ø	
100	207,00 €	100	207,00 €	100	235,00 €	100	236,00 €	060/100	110,00 €	100	132,00 €	100	59,00 €
125	209,00 €	125	209,00 €	125	235,00 €	125	235,00 €	080/125	111,00 €	125	133,00 €	125	60,00 €
150	253,00 €	150	253,00 €	150	253,00 €	150	253,00 €	100/150	113,00 €	150	137,00 €	150	69,00 €
160	255,00 €	160	255,00 €	160	256,00 €	160	259,00 €	110/160	114,00 €	160	140,00 €	160	69,00 €

Deckenblende zwei-
teilig, 0°

Deckenblende zwei-
teilig, 31°-45°

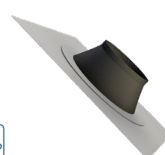
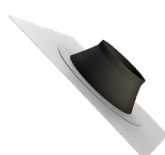
Deckenblende zwei-
teilig, 0-30°

Abdichtmanschette
7°-35° mit Putzträger
für Abgasleitungen
bis T200 und Klebe-
kragen

Abdichtmanschette
7°-35° ohne Putz-
träger für Abgaslei-
tungen bis T200 und
Klebekragen

Messelement

Kesselanschluss ohne
Messstutzen



*2

ZUDA074Ø		ZUDA98VØ		ZUDA99VØ		ZUTE2197Ø		ZUTE2196Ø		TWP51Ø		TWP182Ø	
100	67,00 €	100	67,00 €	100	55,00 €	100-110	36,00 €	100-110	29,00 €	060/100	52,00 €	060/100	53,00 €
125	69,00 €	125	69,00 €	125	56,00 €	125-135	43,00 €	125-135	41,00 €	080/125	53,00 €	080/125	55,00 €
150	74,00 €	150	73,00 €	150	61,00 €	150-165	52,00 €			100/150	71,00 €	100/150	72,00 €
160	75,00 €	160	74,00 €	160	63,00 €					110/160	83,00 €	110/160	84,00 €

- ^{*1} Terminal gemäß Montageanleitung mit Bauteilen TWP13/14/15 verlängerbar, ca. 2 Wochen Lieferzeit bei RAL Oberflächen
- ^{*2} Bitte geben Sie Ihren Kesseltyp für die Auswahl der passenden Verbindung an

Kesselanschluss ohne Messstutzen von Ø 110/150 auf 110/160mm, Adapter für Viessmann-Geräte

Kondensatablaufrille inkl. Siphon für horizontalen Einbau

Schraubstutzen 87° mit Innengewinde 3/4" für Siphon 130-PP46 (erforderlich bei senkrechtem Einbau der Kondensatablaufrille TWP1504A)

Wetterkragen/Wandrosette

Klemmband für Außenbereich zur Stabilisierung (optional)

Klemmband mit Dichtung für Innenbereich (Heizraum)

Dichtring für Innenrohr

						
TWP182VØ-Ø	TWP1504AØ	130-PP1510	KL72Ø	TWP45Ø	TW1490Ø	130-PP26Ø
A 110/160	060/100 135,00 €	22,00 €	100 37,00 €	100 11,00 €	100 53,00 €	060 9,00 €
B 110/150	080/125 143,00 €		125 42,00 €	125 12,00 €	125 57,00 €	080 14,00 €
	100/150 174,00 €		150 44,00 €	150 14,00 €	150 65,00 €	100 15,00 €
	110/160 194,00 €		160 45,00 €	160 15,00 €	160 66,00 €	110 16,00 €


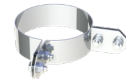
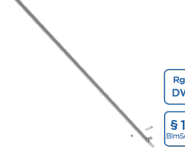
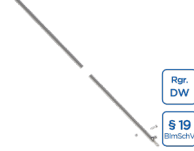
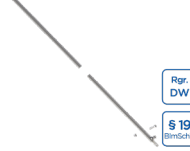
Gleitmittel 75 ml, „chloridfrei“

2-Punkt-Abspannschelle

Abspannrohre verstellbar bis 2m, je 2 Stangen Ø17,1x1,5mm/Ø20x-1mm (für Windlastzone 1+2, bis Ø200mm)

Abspannrohre verstellbar bis 3m, je 2 Stangen Ø17,1x1,5mm/Ø20x-1mm (für Windlastzone 1+2, bis Ø200mm)

Abspannrohre verstellbar bis 4m, je 2 Stangen Ø17,1x1,5mm/Ø20x-1mm (für Windlastzone 1+2, bis Ø200mm)

				
750GLEIOVT	TW1057Ø	ZUDA904-2000	ZUDA904-3000	ZUDA904-4000
14,00 €	100 34,00 €	191,00 €	219,00 €	302,00 €
	125 35,00 €			
	150 37,00 €			
	160 38,00 €			



System TWIN-P ERWEITERTE DURCHMESSER



Grundplatte für Zwischenstütze

Grundplatte für Zwischenstütze mit Zuluftansaugung

Längenelement 1000mm

Längenelement 500mm

Längenelement 250mm

Zuluftelement

Wandhalter 50mm

TWP07Ø		TWP857Ø		TWP13Ø		TWP14Ø		TWP15Ø		TWP181Ø		TW21Ø	
125/190	206,00 €	125/190	293,00 €	125/190	211,00 €	125/190	156,00 €	125/190	138,00 €	125/190	247,00 €	190	64,00 €
160/230	264,00 €	160/230	373,00 €	160/230	245,00 €	160/230	181,00 €	160/230	156,00 €	160/230	319,00 €	230	67,00 €
200/265	333,00 €	200/265	473,00 €	200/265	310,00 €	200/265	219,00 €	200/265	174,00 €	200/265	393,00 €	265	71,00 €
250/315	414,00 €	250/315	592,00 €	250/315	428,00 €	250/315	245,00 €	250/315	228,00 €	250/315	473,00 €	315	78,00 €

Wandhalter verstellbar 50-150mm, einstrebig

Wandhalter verstellbar 50-150mm, zweistrebig

Wandhalter verstellbar 50-250mm, einstrebig

Wandhalter verstellbar 50-250mm, zweistrebig

Wandhalter verstellbar 250-360mm, einstrebig

Wandhalter verstellbar 50-360mm, zweistrebig

Wandhalter verstellbar (Kopf-/Wandteil), Wandabstand ab 250mm, einstrebig

TW22Ø		TW22Ø		TW23Ø		TW23Ø		TW24Ø		TW24Ø		TW20Ø	
190	105,00 €	315	119,00 €	190	119,00 €	315	135,00 €	190	163,00 €	315	176,00 €	190	119,00 €
230	109,00 €			230	124,00 €			230	167,00 €			230	121,00 €
265	112,00 €			265	128,00 €			265	171,00 €			265	124,00 €

Wandhalter verstellbar (Kopf-/Wandteil), Wandabstand ab 250mm, zweistrebig

Winkel 15°

Winkel 30°

Winkel 45°

Winkel 87°

Revisionselement

Mündungsabschluss

TW20Ø		TWP16Ø		TWP17Ø		TWP18Ø		TWP64Ø		TWP10Ø		TWP32Ø	
315	143,00 €	125/190	181,00 €	125/190	181,00 €	125/190	181,00 €	125/190	289,00 €	125/190	356,00 €	125/190	138,00 €
		160/230	218,00 €	160/230	218,00 €	160/230	218,00 €	160/230	319,00 €	160/230	455,00 €	160/230	148,00 €
		200/265	283,00 €	200/265	283,00 €	200/265	283,00 €	200/265	363,00 €	200/265	536,00 €	200/265	156,00 €
		250/315	378,00 €	250/315	373,00 €	250/315	373,00 €	250/315	455,00 €	250/315	634,00 €	250/315	165,00 €

Grundplatte für Kaminerrhöhung ohne Einschub

Flachdachdurchführung 0-5° mit Wetterkragen

Dachdurchführung 6-32° mit Wetterkragen

Dachdurchführung 33-45° mit Wetterkragen

Abdichtmanschette 7°-35° mit Putzträger für Abgasleitungen bis T200 und Klebekragen

Kondensatablauffalle inkl. Siphon für horizontalen Einbau

Wetterkragen/Wandrose

						
TWP847Ø	TW52Ø	TW571Ø	TW572Ø	ZUTE2197Ø	TWP1504AØ	KL72Ø
125/190 149,00 €	190 142,00 €	190 510,00 €	190 510,00 €	180-195 59,00 €	125/190 228,00 €	190 52,00 €
160/230 204,00 €	230 166,00 €	230 555,00 €	230 555,00 €	230-245 75,00 €	160/230 272,00 €	230 56,00 €
200/265 240,00 €	265 204,00 €	265 670,00 €	265 670,00 €		200/265 423,00 €	265 57,00 €
250/315 279,00 €	315 229,00 €	315 763,00 €	315 763,00 €			315 69,00 €


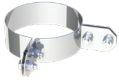



Zuluftelement für raumluftunabhängigen Betrieb, nicht konzentrisch

2-Punkt-Abspannschelle

Abspannrohre verstellbar bis 2m, je 2 Stangen Ø17,1x1,5mm/Ø20x-1mm (für Windlastzone 1+2, bis Ø200mm)

Abspannrohre verstellbar bis 3m, je 2 Stangen Ø17,1x1,5mm/Ø20x-1mm (für Windlastzone 1+2, bis Ø200mm)

Abspannrohre verstellbar bis 4m, je 2 Stangen Ø17,1x1,5mm/Ø20x-1mm (für Windlastzone 1+2, bis Ø200mm)

				
TWP849Ø	TW1057Ø	ZUDA904-2000	ZUDA904-3000	ZUDA904-4000
125/190 175,00 €	190 41,00 €	191,00 €	219,00 €	302,00 €
160/230 219,00 €	230 44,00 €			
200/265 274,00 €	265 48,00 €			
250/315 356,00 €	160 38,00 €			

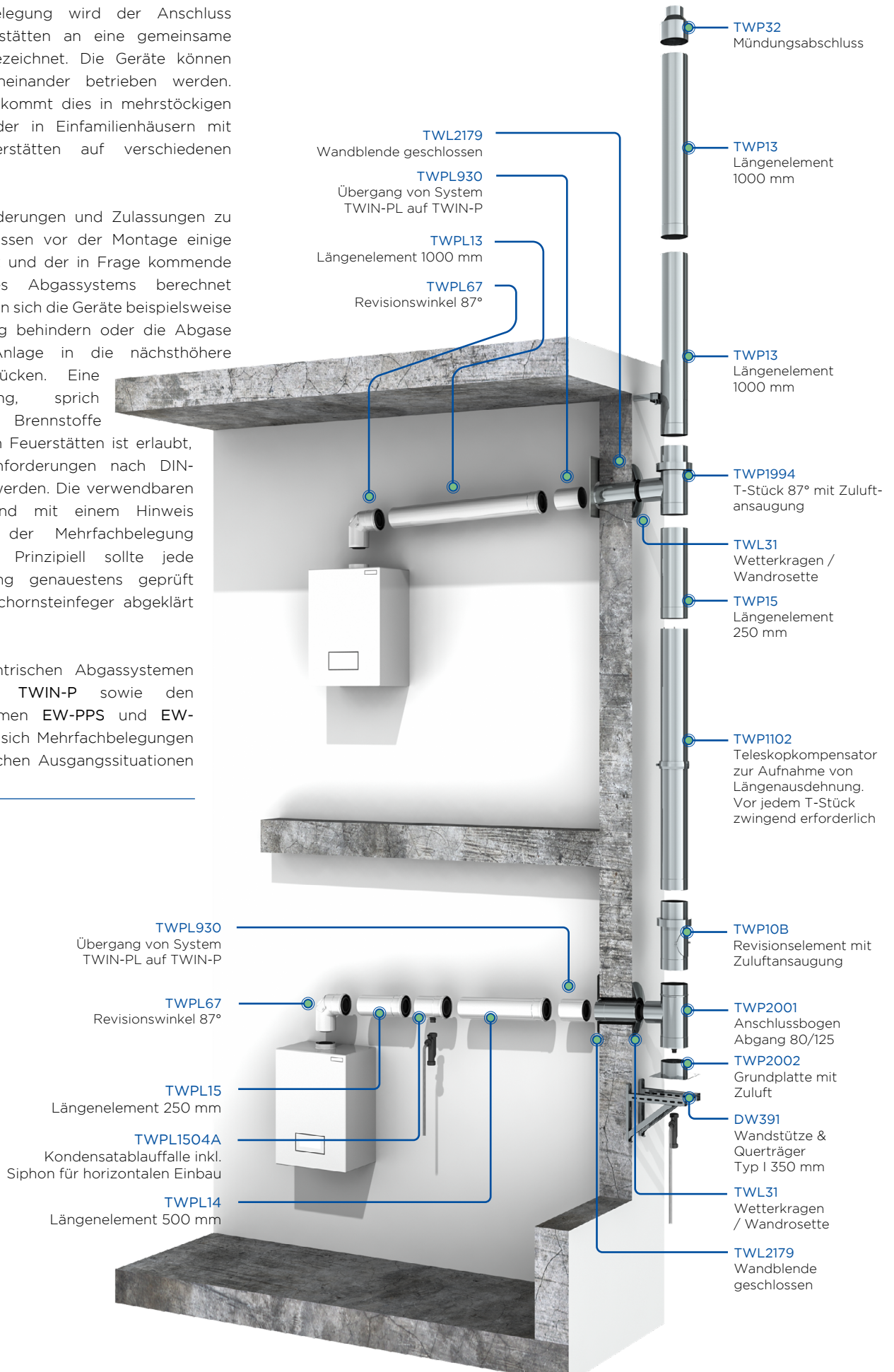


System TWIN-P MEHRFACHBELEGUNG / KASKADE

Als Mehrfachbelegung wird der Anschluss mehrerer Feuerstätten an eine gemeinsame Abgasanlage bezeichnet. Die Geräte können unabhängig voneinander betrieben werden. Immer häufiger kommt dies in mehrstöckigen Mietshäusern oder in Einfamilienhäusern mit mehreren Feuerstätten auf verschiedenen Etagen vor.

Um allen Anforderungen und Zulassungen zu entsprechen müssen vor der Montage einige Punkte beachtet und der in Frage kommende Querschnitt des Abgassystems berechnet werden. So dürfen sich die Geräte beispielsweise nicht gegenseitig behindern oder die Abgase der unteren Anlage in die nächsthöhere Stockwerke drücken. Eine Gemischtbelegung, sprich verschiedene Brennstoffe für die einzelnen Feuerstätten ist erlaubt, solange die Anforderungen nach DIN-Normen erfüllt werden. Die verwendbaren Feuerstätten sind mit einem Hinweis zur Erlaubnis der Mehrfachbelegung gekennzeichnet. Prinzipiell sollte jede Mehrfachbelegung genauestens geprüft und mit dem Schornsteinfeger abgeklärt werden.

Mit den konzentrischen Abgassystemen TWIN-PL und TWIN-P sowie den Sanierungssystemen EW-PPS und EW-PP-FLEX lassen sich Mehrfachbelegungen für alle erdenklichen Ausgangssituationen realisieren.





System TWIN-P MEHRFACHBELEGUNG / KASKADE

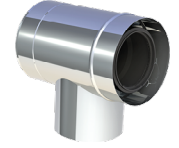
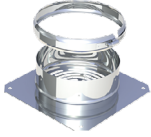
Grundplatte mit Zuluft

Anschlussbogen

T-Stück 87° mit Zuluftansaugung

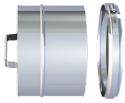
Teleskopkompensator zur Aufnahme von Längenausdehnungen, erforderlich bei Versätzen

T-Stück 87° mit reduziertem Abgang passend für TWPL110/160 für Kaskade



TWP2002Ø		TWP2001Ø-Ø		TWP1994Ø-Ø		TWP1102Ø		TWP2194Ø					
080/125	137,00 €	A 080/125	365,00 €	A 125/190	471,00 €	A 080/125	329,00 €	A 125/190	525,00 €	080/125	206,00 €	125/190	433,00 €
100/150	140,00 €	B 080/125		B 080/125		B 080/125		B 080/125		100/150	252,00 €	160/230	474,00 €
110/160	152,00 €	A 100/150	394,00 €	A 160/230	525,00 €	A 100/150	394,00 €	A 160/230	610,00 €	110/160	271,00 €	200/265	575,00 €
125/190	168,00 €	B 080/125		B 080/125		B 080/125		B 080/125		125/190	281,00 €	160/230	331,00 €
160/230	173,00 €	A 110/160	435,00 €	A 110/160	435,00 €	A 110/160	435,00 €						
200/265	175,00 €	B 080/125		B 080/125		B 080/125		B 080/125					
250/315	205,00 €												

Enddeckel mit Handgriff für Kaskade



TWP2368Ø	
125/190	281,00 €
160/230	294,00 €
200/265	341,00 €

TWIN-P